


页码  
Pge  
Seite

	12/2	常规特征	General parameters	Allgemeine Merkmale
FZ	12/4	法兰液压缸	Flanged cylinder	Flanschzylinder
	12/6 17	备件 附件	Spare parts Accessories	Ersatzteile Zubehör

# 法兰液压缸

Flanged cylinder

Flanschzylinder



# 常规特征

General parameters

Allgemeine Merkmale



- 结构紧凑
- 最大工作压力 250 bar
- 主要被用在模具制造中
- Ø 25 mm 至 Ø 80 mm 的活塞直径
- 活塞杆均有做硬化和研磨处理
- 连接均在同一侧
- 不同的固定方式

- Compact hydraulic cylinder
- Maximum operating pressure 250 bar
- Primarily used for mold construction
- Piston diameters from Ø 25 mm to Ø 80 mm
- Piston rods ground and hardened
- Connections always on one side
- Multiple mounting options available

- Kompakter Hydraulikzylinder
- Maximaler Betriebsdruck 250 bar
- Wird vorwiegend im Formenbau eingesetzt
- Kolbendurchmesser von Ø 25 mm bis Ø 80 mm
- Kolbenstangen gehärtet und geschliffen
- Anschlüsse immer auf einer Seite
- Verschiedene Befestigungsarten

订购名称 (示例) Order specification (example) Bestellbezeichnung (Beispiel)

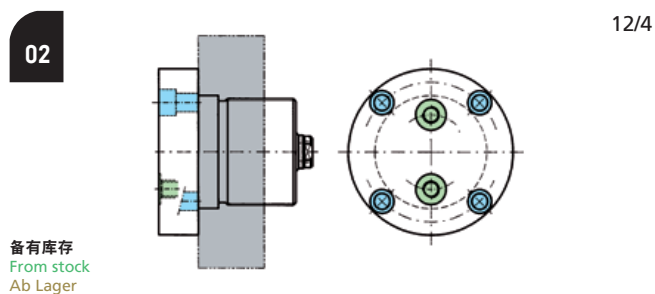
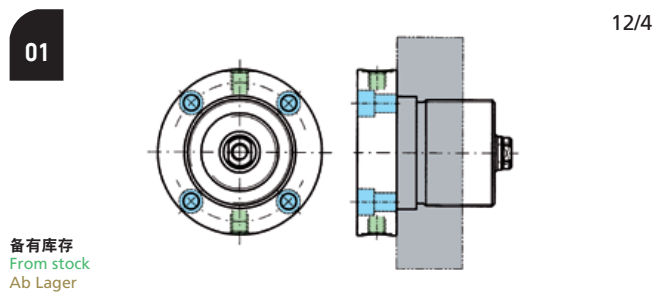
FZ 250 .50/32. 01. 201. 21. V

活塞 Ø Piston Ø Kolben Ø	活塞杆 Ø (d) Rod Ø (d) Stangen Ø (d)	结构 Style Bauform	功能类型 Operation mode Funktionsart	标准行程 Standard stroke Standardhub	可选配件 Option Option										
50	32	01	201	21	V										

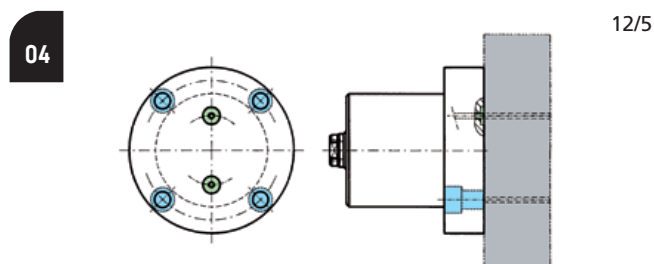
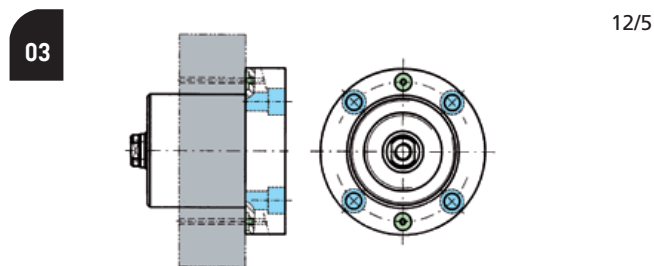
## 结构 Style Bauform

页码  
Pge  
Seite

页码  
Pge  
Seite



连接 Connection Anschluss      固定方式 Mounting mode Befestigungsart



## 功能类型 Operation mode Funktionsarten



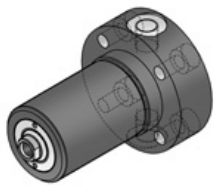
## 可选配件 Options Optionen

**V** Viton® 密封件 Viton® seal option Dichtungsvariante Viton®  
 材料: Viton® (HDF 液压介质) 或者温度范围不超过 180 °C  
 Material: Viton® (HDF fluids) or temperatures up to 180 °C  
 Werkstoff: Viton® (HDF-Flüssigkeiten) oder Temperaturbereich bis 180 °C

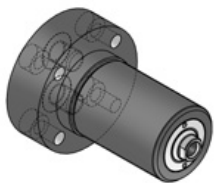
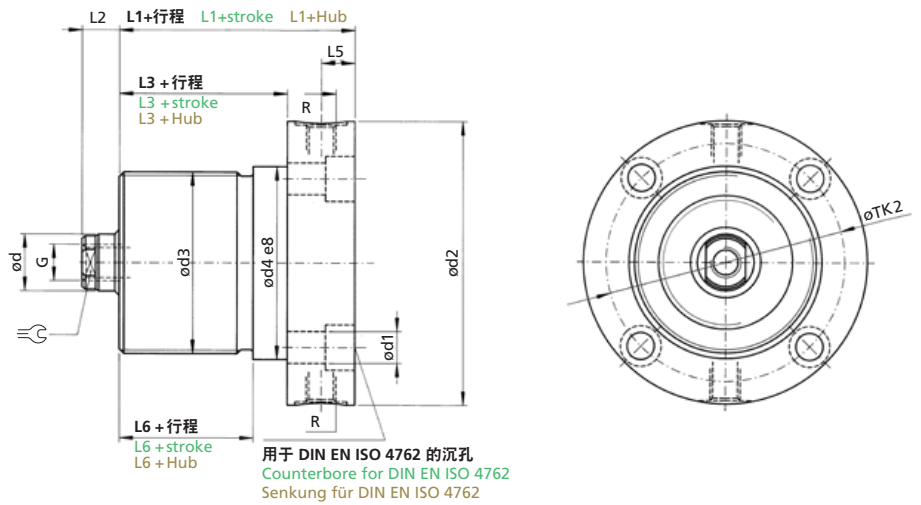
原则上, 可以根据客户需求来订制特殊液压缸。请联系我们。

Additional options and special design requirements are available upon request for each cylinder type. Please contact us!

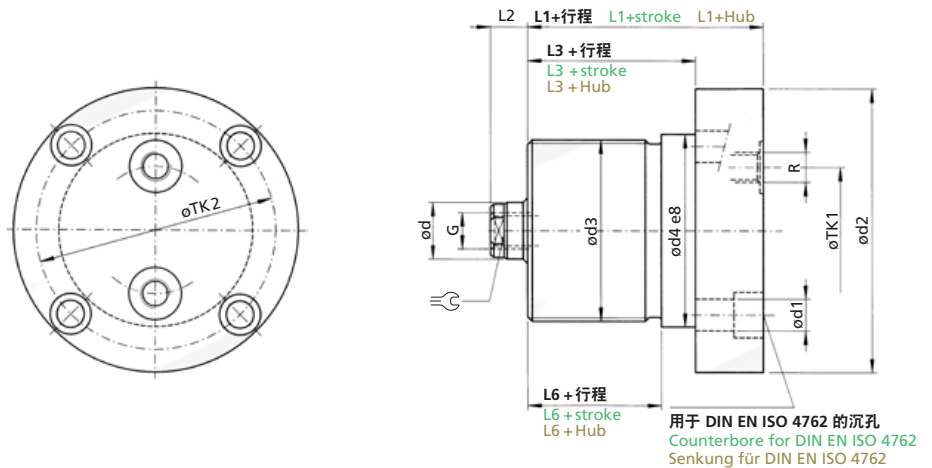
Weitere Optionen sowie Sonderausführungen nach Kundenwunsch sind bei jedem Zylindertyp grundsätzlich möglich. Bitte kontaktieren Sie uns.



结构 01  
Style 01  
Bauform 01



结构 02  
Style 02  
Bauform 02



订购名称 (示例)  
Order specification (example)  
Bestellbezeichnung (Beispiel)

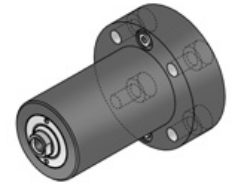
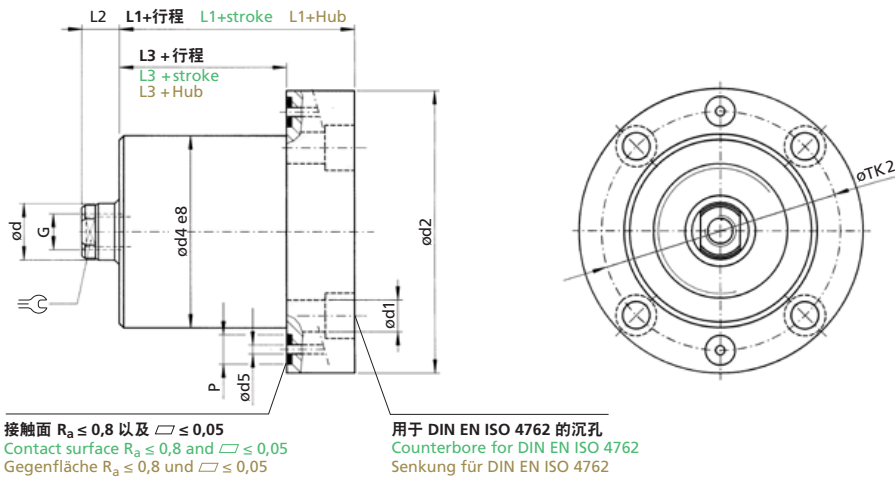
FZ 250 .25 / 16. 03. 201. 21

活塞 Ø Piston Ø Kolben Ø	活塞杆 Ø (d) Rod Ø (d)	Stangen Ø (d)	结构 Style Bauform				功能类型 Operation mode Funktionsart	行程 Stroke Hub			可选配件 Option Option	d1	d2	d3	d4	d5	L1	L2
			1	2	标准 Standard Standard	客户需求 Customer request Kundenwunsch		V										
									1	2								
25	16	01	02	03	04	201	16	46	≤ 96	V	4x8,5	80	M48x1,5	50	4	53	11	
32	20	01	02	03	04	201	21	46	≤ 96	V	4x8,5	85	M55x1,5	55	4	60	14	
40	25	01	02	03	04	201	21	46	≤ 96	V	4x8,5	100	M65x1,5	70	4	66	14	
50	32	01	02	03	04	201	21	46	≤ 96	V	4x11	125	M80x2	85	5	72	14	
63	40	01	02	03	04	201	30	63	≤ 100	V	6x11	135	M90x2	95	6	84	14	
80	50	01	02	03	04	201	32	80	≤ 130	V	8x11	155	M110x2	115	6	95	14	

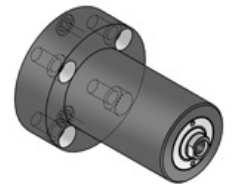
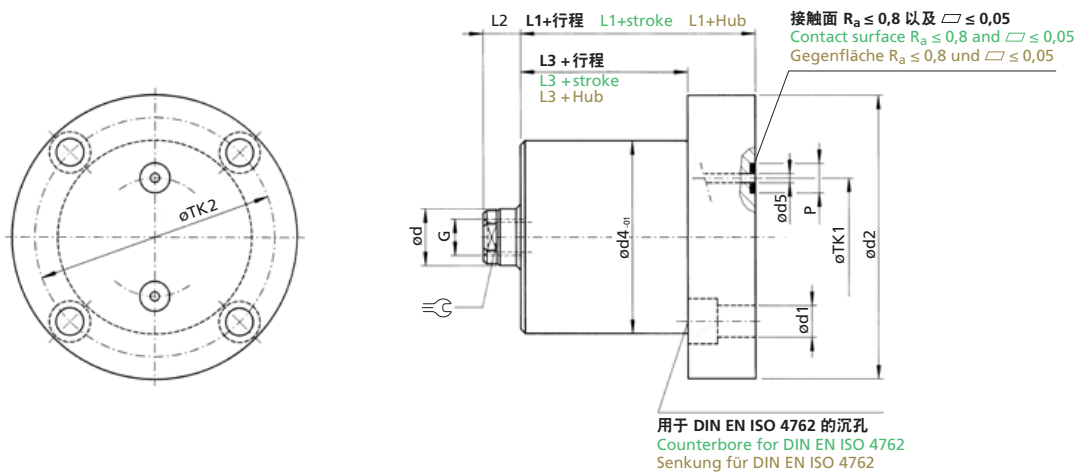
保留技术更改权利  
Subject to change without notice  
Technische Änderungen vorbehalten

尺寸单位 mm  
Dimensions in mm  
Maße in mm

计算基础参见 AHP 信息  
Calculation based on "Information from AHP"  
Berechnungsgrundlage siehe ahp informiert



结构 03  
Style 03  
Bauform 03



结构 04  
Style 04  
Bauform 04

L3	L5	L6	P	R		TK1	TK2			
						02	04			
								G x 深度 G x depth G x Tiefe	O 形圈* O-seal* O-Ring*	
28	12,5	18	10,6	G 1/4"	13	30	35	64	M10x15	8x1,5
35	12,5	25	10,6	G 1/4"	17	37	42	70	M12x15	8x1,5
36	15	24	10,6	G 1/4"	21	45	50	85	M16x25	8x1,5
42	15	27	13	G 1/4"	26	55	60	105	M20x30	9x2
49	17,5	34	13	G 3/8"	32	67	75	115	M27x40	9x2
60	17,5	40	13	G 3/8"	41	84	92	135	M30x40	9x2

\* 随附提供  
\* Is included  
\* Wird mitgeliefert

# 备件 FZ 250

全套密封组件 Seal kit complete Dichtsatz komplett



结构\*  
Style\*  
Bauform\*

- 01
- 02
- 03
- 04

规格 Ø Piston Ø Kolben Ø	功能类型 Operation mode Funktionsart	标准密封组件 Standard seal kit Standard-Dichtsatz	Viton® 密封组件 Viton®-seals Viton®-Dichtsatz
		货号 Part number Art.-Nr.	货号 Part number Art.-Nr.
25	201	013322	013323
32	201	013411	013412
40	201	013543	026816
50	201	013676	013677
63	201	013832	013833
80	201	013963	013964

\* 参见页码 12/3  
\* See page 12/3  
\* Siehe Seite 12/3

所有密封组件都备有库存  
All seal kits in stock  
Alle Dichtsätze ab Lager lieferbar


尺寸单位 mm  
Dimensions in mm  
Maße in mm

带密封件的全套活塞杆导向 Rod guide complete including seals  
 Verschraubung komplett mit Dichtungen



结构\*  
 Style\*  
 Bauform\*

- 01
- 02
- 03
- 04

活塞杆直径 Piston Ø Kolben Ø	功能类型 Operation mode Funktionsart	标准活塞杆导向 Rod guide complete Standard Standard-Verschraubung	Viton® 活塞杆导向 Rod guide complete Viton® Viton®-Verschraubung
		货号 Part number Art.-Nr.	货号 Part number Art.-Nr.
25	201	092861	097101
32	201	041671	057340
40	201	041752	044272
50	201	042986	070826
63	201	042987	078328
80	201	044046	058371

\* 参见页码 12/3  
 \* See page 12/3  
 \* Siehe Seite 12/3

所有活塞杆导向都备有库存  
 All rod guides in stock  
 Alle Verschraubungen ab Lager lieferbar

尺寸单位 mm  
 Dimensions in mm  
 Maße in mm